

**air-o-convect**  
**Forno a convezione con vapore**  
**diretto elettrico 20 GN 2/1**

ARTICOLO N° \_\_\_\_\_

MODELLO N° \_\_\_\_\_

NOME \_\_\_\_\_

SIS # \_\_\_\_\_

AIA # \_\_\_\_\_

**269205 (AOS202ECA2)**

Forno air-o-convect con vapore diretto (11 livelli di umidità), elettrico, 20 GN 2/1, cottura in 2 fasi, sistema di pulizia automatico

## Descrizione

### Articolo N° \_\_\_\_\_

Forno con vapore diretto: 90% di saturazione della camera in 4 minuti.

Air-o-flow: uniformità di cottura garantita grazie alla ventola a doppia funzione che convoglia aria fresca dall'esterno e la distribuisce in modo uniforme all'interno della camera, dopo averla pre-riscaldata.

Air-o-clean: sistema di pulizia automatico integrato con 4 cicli pre-impostati oltre ad uno semi automatico. Iniezione manuale dell'acqua in cella. Cicli di cottura: convezione (25-300 °C) con 11 livelli di umidità, dalla rosolatura fino alla panificazione. Fino a due fasi di cottura con la possibilità di combinare cicli diversi. Velocità e ventilazione ad impulsi (mantenimento). Sonda di temperatura per una cottura ottimale. Doppia porta in vetro termoresistente, dotata di canalina raccolta acqua, con circolo d'aria per assicurare un migliore isolamento termico. Illuminazione alogena all'interno della camera. Pannelli laterali, schienale e cavità interna in acciaio inox AISI 304. Fornito con n.1 carrello portateglie GN 2/1, passo 63mm e filtro pannello di controllo.

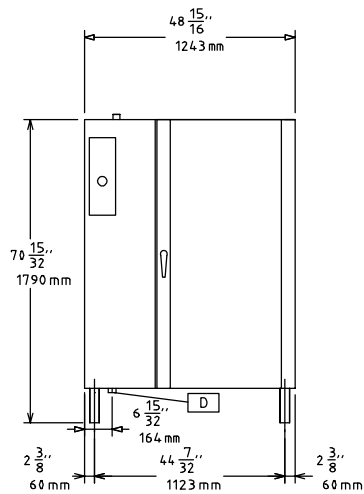
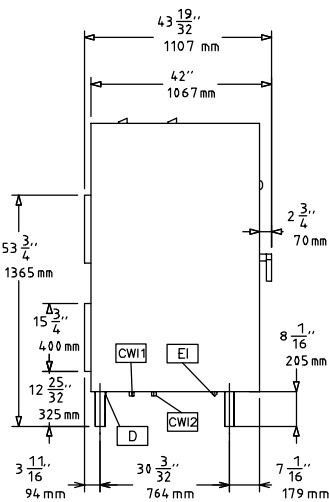
## Caratteristiche e benefici

- Ciclo a convezione (massimo 300°C) ideale per cotture a bassa umidità. Umidificazione automatica (11 livelli) per la generazione di vapore:
  - 0 = nessuna produzione
  - 1-2 = bassa umidità (per tutte le piccole porzioni di carne e pesce)
  - 3-4 = umidità medio bassa (per grosse pezzature di carne, polli arrosto, per lievitazione)
  - 5-6 = umidità media (per verdure e primo step di rosolatura di carne e pesce)
  - 7-8 = umidità medio alta (per stufato di verdure)
  - 9-10 = umidità elevata (per carni e patate).
- Doppia fase di cottura per impostare due differenti cicli.
- Ventilatore a velocità variabile: piena velocità di ventilazione o a impulsi per cotture veloci o lente.
- Elettro valvola di scarico a controllo elettronico per la gestione dell'umidità in eccesso o per cotture croccanti.
- Attivazione automatica e manuale della funzione di raffreddamento rapido attivabile durante l'abbassamento della temperatura.
- air-o-clean: sistema di autolavaggio integrato (4 cicli pre-impostati automatici).
- air-o-flow: la ventola bifunzionale aspira aria fresca dall'ambiente, la riscalda e la immette nella camera.
- Sonda a sensore singolo di serie.
- Fornito con carrello per teglie GN 2/1 passo 63 mm e pannello di chiusura porta.

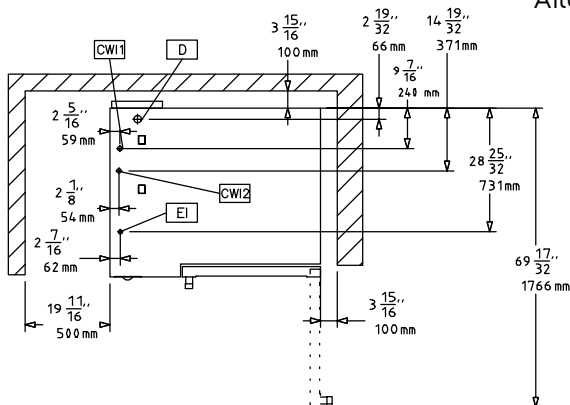
## Costruzione

- Protezione all'acqua IPX5 per una facile pulizia.
- Interamente in acciaio inox AISI 304.
- Camera interna senza giunture, angoli arrotondati per una massima igiene e una facile pulizia.
- Porta a doppio vetro con circolo d'aria per assicurare un migliore isolamento termico e per il raffreddamento del pannello. Vetro interno apribile per una facile pulizia.
- Pannello frontale incernierato per un facile accesso ai principali componenti.

Approvazione: \_\_\_\_\_

**Fronte**

**Lato**


CWI1 = Attacco acqua fredda  
 CWI2 = Attacco acqua fredda 2  
 D = Scarico acqua  
 EI = Connessione elettrica

**Alto**

**Elettrico**
**Tensione di alimentazione:**
**269205 (AOS202ECA2)** 380-400 V/3N ph/50/60 Hz

E' richiesto un interruttore di intercettazione.

**Potenza installata max:**

50 kW

**Acqua**
**Attacco acqua "CW"**

3/4"

**Durezza totale:**

5-50 ppm

**Pressione, bar min/max:**

1.5-4.5 bar

**Scarico "D":**

2"

**Electrolux Professional [/ b] raccomanda l'uso di acqua trattata, basato sulla prova di specifiche condizioni dell'acqua.**

Si prega di fare riferimento al manuale d'uso per informazioni dettagliate sulla qualità delle acque.

**Installazione**
**Posizionamento:**

5 centimetri lato posteriore e lato destro.

**Distanza consigliata per l'accesso ai servizi:**

50 centimetri sul lato sinistro.

**Capacità**
**GN:**

20 - 2/1 Gastronorm

**GN:**

40 - 1/1 Gastronorm

**Capacità massima di carico:**

200 kg

**Informazioni chiave**
**Peso netto:**

358 kg

**Peso imballo:**

388 kg

**Altezza imballo:**

2040 mm

**Larghezza imballo:**

1300 mm

**Profondità imballo:**

1170 mm

**Volume imballo:**

 3.1 m<sup>3</sup>

**Accessori opzionali**

- Demineralizzatore con cartuccia a resina con contaltri incorporato per forni (per utilizzo intensivo) PNC 920003
- Addolcitore acqua a sale con rigenerazione automatica delle resine PNC 921305
- Coppia di griglie GN 1/1 AISI 304 PNC 922017
- Coppia griglie GN 1/1 per polli (8 per griglia) PNC 922036
- Doccia laterale esterna (include i supporti per il montaggio) PNC 922171
- Coppia di griglie GN 2/1 in acciaio AISI 304 PNC 922175
- Teglia panificazione forata in alluminio/silicone 400x600 mm, per 5 baguette PNC 922189
- Teglia panificazione in alluminio forato 15/10, 4 bordi h= 2 cm, dim. 400x600 mm PNC 922190
- Teglia panificazione in alluminio 400x600 mm PNC 922191
- 2 cesti per friggere PNC 922239
- 1 griglia singola GN 1/1 (per 8 polli - 1,2 kg ognuno) PNC 922266
- Kit "Griglia Spiedo" composto da un telaio universale + 6 spiedini corti - per forni GN 2/1 LW e CW PNC 922325
- "Griglia spiedo" composta da un telaio universale idoneo ad ospitare spiedini lunghi o corti (non inclusi) - per forni GN 1/1 e 2/1 LW o CW PNC 922326
- 6 spiedi corti PNC 922328
- Affumicatore Volcano per forni LW e CW PNC 922338
- Gancio multifunzione con 2 uncini PNC 922348
- Bacinella raccolta grassi GN 2/1, H= 60 mm PNC 922357
- Copertura termica per forno 20 GN 2/1 PNC 922367
- Kit di compatibilità per vecchi forni air-o-system 20 GN con carrelli nuovi forni SkyLine PNC 922771
- Teglia piana pasticceria-panificazione, GN 1/1 PNC 925006